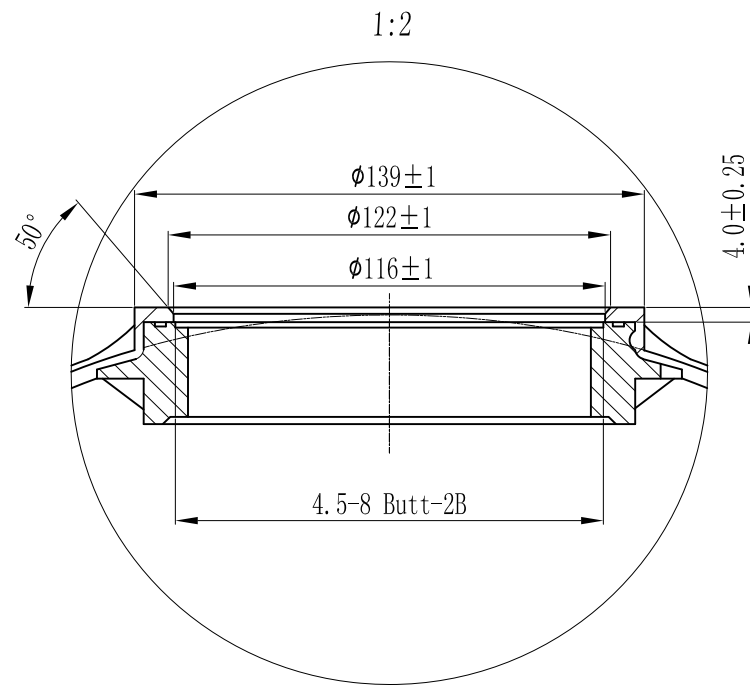
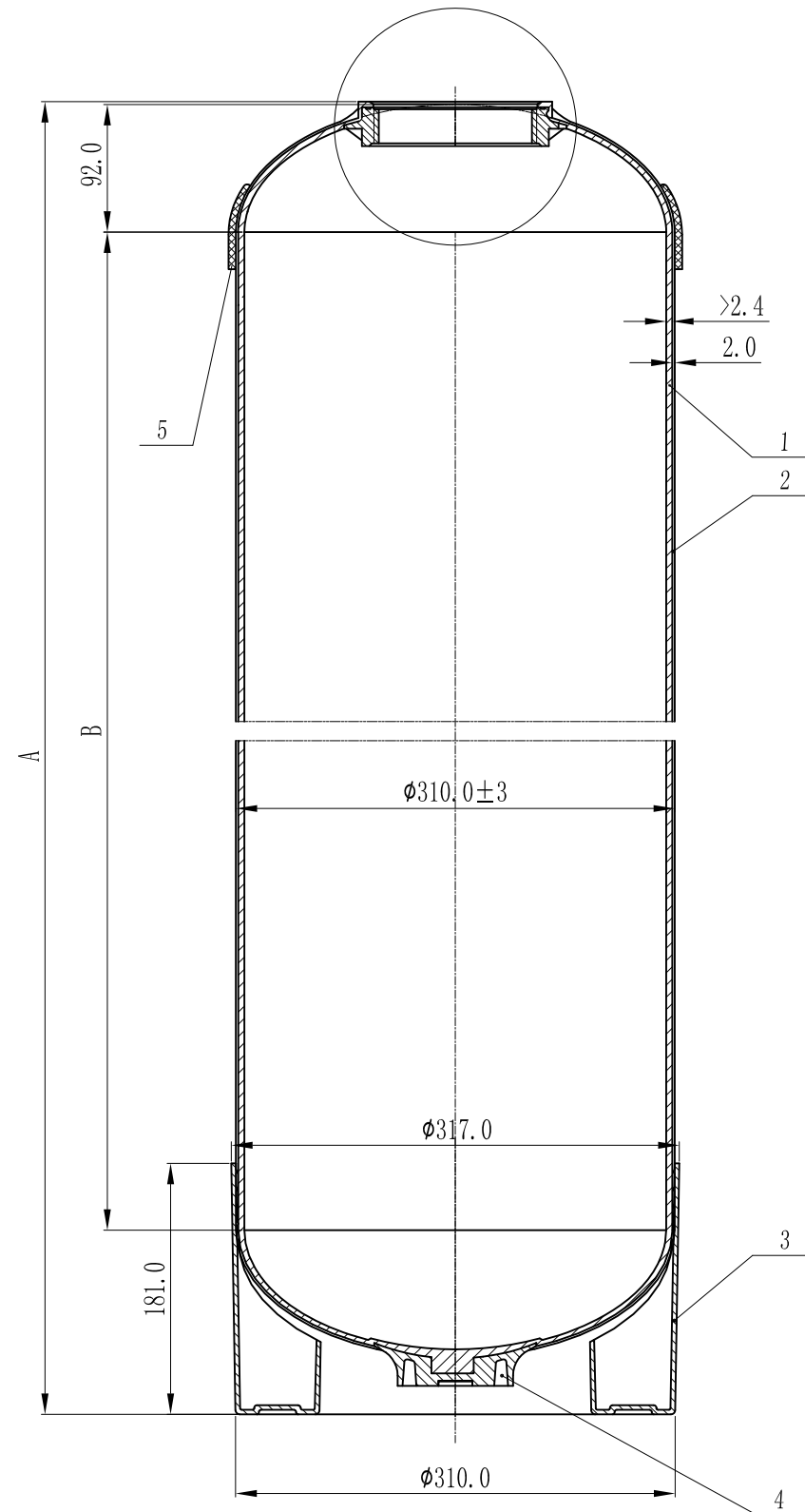


00-19719I

| 序号 | 图号 | 名称 | 数量 | 材料 | 重量(kg) | | | |
|----|------------------|-------------|----|----------|--------|-------|-------|-------|
| | | | | | 12×36 | 12×42 | 12×48 | 12×52 |
| 1 | 16125-01-00 | 12"(4.5")内胆 | 1 | HDPE | 3.80 | 4.29 | 4.88 | 5.13 |
| 2 | 本图 | 缠绕层 | | 树脂+玻纤 | 3.27 | 3.80 | 4.82 | 5.27 |
| 3 | B-12I (42120) | 12"底座 | 1 | PP | 1.05 | 1.05 | 1.05 | 1.05 |
| 4 | PP-1 (43010) | 工艺脚-1 | 1 | PP+30%玻纤 | 0.112 | 0.112 | 0.112 | 0.112 |
| 5 | 16124-02 | 12"橡胶套 | 1 | 橡胶 | 0.46 | 0.46 | 0.46 | 0.46 |



| 型号 | A | B | 容积 | 重量(kg) | 内表面积 |
|-------|---------------------|------|-------|--------|---------------------|
| 12×52 | 1338±6 [Ⓐ] | 1106 | 97.0L | 12.02 | 1.26 m ² |
| 12×48 | 1232±6 | 1000 | 89.0L | 11.32 | 1.16 m ² |
| 12×42 | 1074±5 | 842 | 69.6L | 9.71 | 0.96 m ² |
| 12×36 | 926±5 | 702 | 57.5L | 8.69 | 0.87 m ² |

技术要求:

1. 容器性能试验方法按NSF/ANSI44-2002《NSF国际标准/美国国家标准》
2. 容器渗漏试验采用气压试验方法, 压力为6-8kgf/cm²
3. 容器最大工作压力10.5Bar, 最大真空压力127mmHg, 水介质温度1℃-49℃, 不可盛装腐蚀性液体
4. 未注尺寸公差按SJ1372-78, 8级精度
5. 水压试验压力15kgf/cm², 抽样数大于5%

| | | | |
|---------------------------------|--------------------------|-----------------|------------|
| 2 | 增加规格: 12*42 ; 12*36 | | 2010.12.13 |
| 1 | Ⓐ处尺寸更改: 1346.5mm改为1334mm | | 2008.04.17 |
| 0 | 初发 | | |
| 版本号 | 更改处描述 | 签名 | 日期 |
| 参考塑料收缩率(如有必要): | | | |
| 签署 | | 上海唯赛勃环保科技股份有限公司 | |
| 设计 | 姓名 | 日期 | |
| 审核 | | | |
| 批准 | | | |
| 本产品(图)在任何情况下未经唯赛勃公司书面许可不得进行复制或使 | | 比例: 1:5 | 材料: |
| | | 数量: | 重量: |
| | | 投影: | 电脑编号: |
| | | 图号: 161251-00 | 版本号: 2 |
| 本图中尺寸请勿量取 | | 本图尺寸单位: 毫米 | 共1张 第1张 |